



КОНОРД
ПРОИЗВОДСТВО ОТОПИТЕЛЬНОГО ОБОРУДОВАНИЯ

РУКОВОДСТВО ПО ЭКСПЛУАТАЦИИ

ПАРАПЕТНЫЙ КОТЁЛ

с закрытой камерой
сгорания

ООО «Завод КОНОРД»
Ростов-на-Дону

ООО «Завод «КОНОРД»

**КОТЕЛ ОТОПИТЕЛЬНЫЙ
ГАЗОВЫЙ**

ТУ 25.21.12-001-49788732-2018

**РУКОВОДСТВО ПО ЭКСПЛУАТАЦИИ
ПАСПОРТ**



СЕРТИФИКАТ СООТВЕТСТВИЯ № TC RU C-RU.НА10.В.000.93/18
Срок действия с 19.12.2018 по 18.12.2023 включительно

**г. Ростов – на - Дону
2019г.**

Уважаемый покупатель!

Благодарим за выбор нашей продукции! Мы постоянно совершенствуем качество нашей продукции, опираясь на Ваши пожелания и предпочтения. Ваше мнение поможет нам становиться лучше – отправьте отзыв на почту sales@konord.com, расскажите обо всех плюсах или минусах, которые Вы обнаружили, пользуясь нашей продукцией.

Благодарим за уделённое время!

ВНИМАНИЕ! ОСОБЕННО ВАЖНО!

Перед установкой котла необходимо обратить особое внимание на п.4 «Меры безопасности», п.7 «Монтаж котла и системы отопления», п.8 «Требования для монтажа котла на природном газе» настоящего руководства!

Гарантийные обязательства не распространяются на котлы и газогорелочные устройства, установленные самостоятельно!

При покупке следует обратить внимание на соответствие мощности котла и расчётной мощности на отопление Вашего помещения по проекту.

В приложении предлагается предварительный расчёт минимальной мощности котла для различных типов помещений.

Вместе с продавцом проверьте комплектность и товарный вид котла!

После продажи котла завод-изготовитель не принимает претензии по некомплектности и механическим повреждениям.

СОДЕРЖАНИЕ

1. Общие указания _____	5
2. Технические данные _____	8
3. Комплект поставки _____	10
4. Меры безопасности _____	11
5. Устройство и принцип работы _____	12
6. Газогорелочные устройства производства ООО «Завод «КОНОРД» _____	13
7. Монтаж котла и системы отопления _____	20
8. Требования для монтажа котла на природном газе _____	25
9. Техническое обслуживание котла _____	26
10. Обслуживание системы отопления _____	26
11. Характерные неисправности и методы их устранения _____	27
12. Настройка автоматики управления _____	28
13. Регламентные, профилактические работы, методика проведения контрольных испытаний автоматики безопасности _____	28
14. Ресурс, срок службы. Гарантийные обязательства _____	29
15. Сведения об утилизации _____	30
16. Приложения _____	31
17. Контрольный талон на установку и подключение котла _____	37
18. Гарантийный талон _____	38
19. Свидетельство о приемке _____	43

ВНИМАНИЕ!

ПРИСТУПИТЬ К УСТАНОВКЕ КОТЛА И В ДАЛЬНЕЙШЕМ К ЭКСПЛУАТАЦИИ ТОЛЬКО ПОСЛЕ ВНИМАТЕЛЬНОГО ОЗНАКОМЛЕНИЯ С НАСТОЯЩИМ РУКОВОДСТВОМ ПО ЭКСПЛУАТАЦИИ

1. ОБЩИЕ УКАЗАНИЯ

1.1 Котел (аппарат) отопительный предназначен для теплоснабжения зданий, сооружений и индивидуальных жилых домов, оборудованных системами отопления непрерывного действия с естественной или принудительной циркуляцией теплоносителя и для горячего водоснабжения при исполнении с водоподогревателем.

Теплоносителем и для горячего водоснабжения использовать питьевую воду, соответствующую по химсоставу требованиям СанПиН 2.1.4.1074-01 "Питьевая вода. Гигиенические требования к качеству воды централизованных систем питьевого водоснабжения. Контроль качества" и ГОСТ Р 51232-98 «Вода питьевая» п.п. 1.1, 1.2, 3.1.

Для воды, используемой как теплоноситель в котлах, важно, чтобы она отвечала следующим параметрам:

- жёсткость 0,02°Ж;
- кислотность не ниже 9,0 рН.

Избыток в воде солей магния и кальция приводит к накипи, именно эти соли определяют жёсткость воды.

Для надёжной и долгой работы аппарата важно позаботиться о подходящей системе водоочистки и водоподготовки.

Подготовка воды для систем отопления может включать:

- механическую очистку от загрязнений
- смягчение
- обезжелезивание
- удаление марганца
- фосфатирование
- обеззараживание и деаэрация.

Для заливки в систему отопления подходит вода дистиллированная, отстоявшаяся, талая или дождевая. Вода для отопления с ингибиторами коррозии и накипи продаётся в специализированных магазинах.

Помещения для размещения газоиспользующего оборудования попадают под классификацию пожароопасных и взрывоопасных.

Работы по монтажу, инструктаж по эксплуатации, запуск в работу, профилактическое обслуживание и ремонт котла производятся специализированной организацией и местным управлением газового хозяйства в соответствии с «Правилами безопасности систем газораспределения и газопотребления», утвержденными Постановлением Правительства РФ.

Проект на установку котла должен соответствовать строительным нормам и правилам СНиП 11-35-76, СНиП 2.4.05-91 Госстроя РФ. Обязательно заполнение контрольного талона на установку и подключение котла (стр.37).

Требования к вентиляции помещений, где установлено газоиспользующее оборудование, для обеспечения процесса горения, исключения скопления опасных несгоревших газов и создания условий, обеспечивающих удаление продуктов горения, оговариваются в СНиП 31-02-2001, ДБН В.2.5-20-2001, СНиП II-35-76, СНиП 41-01-2003,

СНиП 42-01-2002, СП 31-106-2002 и СП 41-104-2000 – эти документы исключают или минимизируют любые чрезвычайные ситуации.

В помещениях с газоиспользующим оборудованием должна предусматриваться вентиляция, необходимая для осуществления воздухообмена и более качественного сгорания топлива, из расчёта: вытяжка в объёме 3-х кратного воздухообмена помещения в час, приток в объёме вытяжки плюс количество воздуха на горение топлива: для сгорания 1 м³ природного газа необходимо 9 м³ воздуха.

Предупреждающие Знаки безопасности и надписи выполнены в соответствии с требованиями СТБ 1392—2003 и ГОСТ Р 12.4.026-2001.

Несоблюдение правил установки и эксплуатации может привести к взрыву, ожогу, отравлению угарным газом!

ЕАС



**Угарный газ!
ПРОВЕРЬ ТЯГУ!**



ПОЖАРООПАСНО!



ВЗРЫВООПАСНО!



**ОСТОРОЖНО!
Горячая поверхность**

1.2 Котел изготавливается в исполнении для умеренных и холодных климатических зон (районов). Для эксплуатации котел устанавливается в закрытых помещениях с естественной вентиляцией без искусственных регулируемых климатических условий, где колебания температуры и влажности воздуха, воздействие песка и пыли существенно меньше, чем на открытом воздухе.

1.3 Транспортирование котлов допускается всеми видами транспорта при условии защиты изделия и упаковки от механических повреждений, воздействия атмосферных осадков, согласно правилам перевозок грузов, действующих на каждом виде транспорта.

1.4 Способ погрузки и крепления должны обеспечивать полную сохранность котлов от механических повреждений.

Котлы транспортировать и хранить в соответствии с манипуляционными знаками в вертикальном положении.

Резкие встряхивания не допускаются! Кантовать запрещено!

1.5 Перед вводом котла в эксплуатацию при необходимости снять защитную пленку с деталей облицовки.

1.6 Запрещается использовать для подвода газа подводку с внутренним диаметром менее 15 мм.

2. ТЕХНИЧЕСКИЕ ДАННЫЕ

Котёл соответствует всем требованиям ТУ 4931-001-49788732-2014 и Технического регламента Таможенного союза ТР ТС 016/2011 «О безопасности аппаратов, работающих на газообразном топливе». Основные технические данные котлов указаны в таблице 1.

Все параметры, указанные в таблице, соответствуют работе котла при номинальной теплопроизводительности и установившемся тепловом равновесии.

Теплообменник котлов изготовлен из стали повышенной прочности марки 09Г2С толщиной 3 мм.

Сталь этой марки обладает повышенной стойкостью против атмосферной коррозии (класс прочности 345Δ), применяется для изготовления котлов, работающих под давлением при повышенных температурах.

На котлах применено устройство газогорелочное (далее УГ), предназначенное для сжигания природного газа в отопительных напольных котлах. Изготавливается УГ с электронезависимой многофункциональной автоматикой безопасности и регулирования SIT.

В зависимости от автоматики безопасности марка котла имеет соответствующую букву: S – SIT.

Котлы имеют теплообменник прямоугольной формы, герметичную камеру сгорания с дымовоздухоотводом для отвода продуктов сгорания и забора воздуха для горения через внешнюю стену здания. Разрешается отвод продуктов сгорания в атмосферу через наружную стену газифицируемого помещения без устройства вертикального канала от отопительного газового оборудования с герметичной камерой сгорания (ДБНВ.2.5-20-2001).

Таблица 1

№ п/п	Наименование	Модель котла			
		КС-Г-7S-П	КС-Г/ГВ -10S-П	КС-Г/ГВ -12,5S-П	КС-Г/ГВ -16S-П
1	2	3	4	5	6
1	Номинальная теплопроизводительность, +10 %, кВт	7	10	12	16
2	Площадь отапливаемых помещений, м ²	75	100	125	160
3	КПД по отходящим газам, %, не менее:	90			
4	Рабочее давление воды, МПа (кг/см ²), не более				
	- на выходе из котлов	0,2(2,0)			
	- в контуре горячего водоснабжения	-0,6 (6,0)			
5	Температура воды в котле °С, не более	95			
6	Диапазон регулирования температуры воды в системе отопления °С, не менее	40			
7	Присоединительная резьба для подвода и отвода воды:				
	- на отопление	1½ "			
	- для горячего водоснабжения	-	½ "		
8	Присоединительная резьба штуцера для подвода газа	1/2 "			
9	Габаритные размеры котла, мм:				

	- длина	490			
	- ширина	220	287		325
	- высота	590	675		
10	Масса котла, кг, не более	45	54,5/ 56,5	56/ 58	67/ 69
11	Разряжение по котлам, Па, не более:	25			
12	Расход воды через водонагреватель на горячее водоснабжение при нагреве на 25°C+2° С, +10%, кг/ч	-	245	-	-
	Расход воды через водонагреватель на горячее водоснабжение при нагреве на 25°C, +/-50, кг/ч	-	-	300	390
13	Средний расход газа +/-10 %, м³/ч	0,4	0,59	0,74	0,94
	Расход газа при номинальной теплопроизводительности, м³/ч	1,12	1,2	1,312	1,94
14	Присоединительное давление газа, кПа (мм. вод. ст.):				
	- номинальное	1,3 (130) или 2,0			
	- наименьшее	0,6 (60)			
	- наибольшее	2,0 (200)			
15	Температура продуктов сгорания, °С, не менее	110			
16	Состав отходящих газов:				
	- окиси углерода СО, мг/м³, не более	119			
	- окиси азота NO, мг/м³, не более	240			
17	Объем теплоносителя в котле, л, не более	10	10/9	14/13	17/15
18	Средняя наработка на отказ, ч, не менее	22000			
19	Средний срок эксплуатации, лет, не менее	15			

3. КОМПЛЕКТ ПОСТАВКИ

1. Котел в упаковке - 1 шт.
2. Патрубок в упаковке – 1 шт.
3. Инжектор в упаковке – 1 шт.
4. Руководство по эксплуатации - 1 шт.

4. МЕРЫ БЕЗОПАСНОСТИ

4.1 Котел отопительный соответствует всем требованиям, обеспечивающим безопасность жизни, здоровья потребителя и, при условии выполнения всех требований к установке и эксплуатации котла, обеспечивает предотвращение нанесения вреда имуществу потребителя.

4.2 Во избежание пожаров котел не допускается устанавливать на сгораемые детали помещений, под котлом и перед его фронтом на 0,5 м необходима прокладка стальных листов по асбестовому картону или войлоку, смоченному в глиняном растворе.

4.3 К обслуживанию допускаются лица, ознакомленные с устройством и правилами эксплуатации котла.

4.4 Отверстия на дымовоздушном блоке должны быть чистыми.

4.6 При неработающем котле газовый кран перед котлом должен быть закрыт.

4.7 ЗАПРЕЩАЕТСЯ:

4.7.1 производить монтаж котла и системы отопления с отступлениями от настоящего Руководства.

4.7.2 устанавливать запорные устройства на подающей линии и на патрубке, соединяющем систему отопления с расширительным баком, а также на переливной линии, кроме вводов в радиаторы.

4.7.3 производить настройку автоматики на температуру воды в системе отопления (водяной рубашке котла) выше 95 °С

4.7.4 эксплуатировать котел при неполном заполнении системы отопления водой

4.7.5 проводить к расширительному баку трубопроводы, диаметром менее 1¹/₄", а также использовать расширительный бак, не соответствующий проекту на систему отопления, выполненному специализированной организацией.

4.7.6 превышение давления воды:

а) в системе горячего водоснабжения (водопроводной воды в змеевике) свыше 0,6 МПа (6 кгс/см²)

б) в системе отопления свыше 0,2 МПа, (2,0 кгс/см²).

4.7.7 быстрое заполнение горячего котла холодной водой (не более 8 л/мин).

4.7.8 устанавливать циркуляционный насос без разработки проекта системы отопления.

4.8 При обнаружении в помещении запаха газа немедленно выключить котел, открыть окна и двери, вызвать по телефону аварийную газовую службу. До ее приезда и до устранения утечки газа не производить работ,

связанных с огнем, искрообразованием (не включать электроосвещение, не пользоваться газовыми и электрическими приборами).

5. УСТРОЙСТВО И ПРИНЦИП РАБОТЫ

5.1 Основные показатели котла приведены в таблице №1.

5.2 Устройство и принцип работы котла.

5.2.1 Котлы КС-Г /ГВ...- П оборудованы газогорелочным устройством (в зависимости от комплектации).

5.2.2 Котлы КС-ГВ ...- П оснащены змеевиком для горячего водоснабжения.

5.2.3 Котлы КС-Г/ГВ ...- П представляет собой стальную штампованную конструкцию в виде прямоугольного шкафа.

Котлы имеют автоматику безопасности и регулирования: Регулятор подачи газа EUROSIT 630.

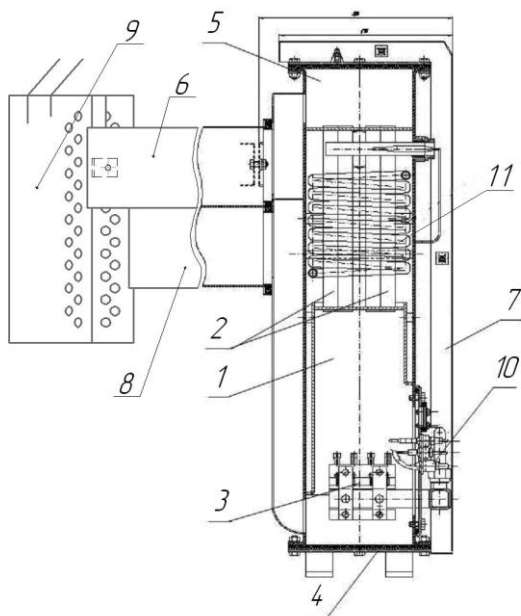


Рис. 1 – Котёл отопительный газовый КС-Г/ГВ ...- П

1 – топка; 2 – конвективные каналы; 3 – блок основной горелки;

4 – дно; 5 – дымовая камера; 6 – патрубок отвода продуктов сгорания; 7 – кожух; 8 – патрубок подачи воздуха; 9 – инжектор;

10 – запальная горелка; 11 – змеевик.

Процесс горения обеспечивается кислородом из окружающей среды при естественной тяге. При этом воздух самого помещения остаётся нетронутым. Отвод продуктов сгорания и забор воздуха для горения производится через внешнюю стену дома при помощи дымовоздушного блока рис.3.

6. Устройства газогорелочные

6.1 ВНИМАНИЕ! ОСОБО ВАЖНО!

Монтаж и настройка устройства газогорелочного (в дальнейшем УГ) производится только работниками газовых служб с соответствующей отметкой в паспорте.

Обязательно заполнение контрольного талона на установку и подключение котла (стр. 37).

Гарантийные обязательства не распространяются на УГ, установленные самостоятельно!

При покупке УГ следует проверить комплектацию, отсутствие механических повреждений и внешний вид устройства! После продажи УГ завод-изготовитель не принимает претензий по некомплектности и дефектам УГ!

Установка УГ должна производиться в соответствии с требованиями «Правил пожарной безопасности»

Все модификации УГ не допускаются к применению на опасных производственных объектах

6.2 Назначение.

Устройство газогорелочное (УГ) с электронезависимой multifunctionальной автоматикой предназначено для сжигания природного газа в отопительных напольных котлах.

6.3 Технические данные.

Основные характеристики горелок УГ указаны в таблице 2.

Вид газа – природный по ГОСТ 5542-73.

Номинальное давление газа 1,3 - 2 кПа.

Время отключения устройства после погасания запальника не ранее 10 и не позднее 60 секунд.

Время отключения устройства при нарушении разрежения за котлом не ранее 10 и не позднее 60 секунд.

Содержание окиси углерода не более 119 мг/м³.

Содержание оксидов азота в сухих продуктах сгорания не более 240 мг/м³.

Таблица 2

№ п/п	Наименование параметра	Модель горелки			
		УГ-8S-П	УГ-12S-П	УГ-14S-П	УГ-19S-П
1	Номинальная тепловая мощность, кВт				
		8±5%	12±5%	14±5%	19±5%
2	Средний расход газа, м ³ /ч				
		0,4	0,59	0,74	0,94
3	Размер штуцера для подвода газа:				
		1/2"			
4	Модель автоматики безопасности и регулирования SIT:				
		EUROSIT 630			
5	Количество секций POIDORO, шт.				
		6	8	10	14
6	Диапазон и точность настройки t° воды в котле (40-90)±5 °С				
7	Габаритные размеры, мм, не более:				
	длина	155	175	200	235
	высота	342,5			
	ширина	380			
8	Масса, кг, не более	3,06	3,2	3,36	3,64
9	Модель котла	КС-Г-7S-П	КС-Г/ГВ -10S-П	КС-Г/ГВ -12,5S-П	КС-Г/ГВ -16S-П
10	Рисунок горелки	2			

6.4 Требования техники безопасности.

Уход за устройством осуществляет владелец. Наблюдение за работой устройства возлагается на владельца, который обязан содержать его в чистоте и исправном состоянии.

Монтаж, настройку и ремонт устройства разрешается проводить только работникам специализированных газовых предприятий, имеющим специальную лицензию (разрешение) на данный вид работ. Обязательно заполнение контрольного талона на установку и подключение котла (стр.37)

При эксплуатации УГ, во избежание несчастных случаев и аварий, потребителю **КАТЕГОРИЧЕСКИ ЗАПРЕЩАЕТСЯ:**

- 1) Пользоваться УГ лицам, не ознакомленным с данным руководством.
- 2) Пользоваться УГ при наличии утечки газа, неисправности автоматики, отсутствия тяги в дымоходе.

- 3) Пользоваться УГ при деформации деталей или узлов.
- 4) Механически воздействовать на газовый клапан или узлы УГ.
- 5) Проводить устранение неполадок в работе УГ, ремонт или вносить конструктивные изменения.

Об отсутствия тяги и неисправностях УГ необходимо немедленно сообщить в газовую службу!

При появлении запаха газа в помещении необходимо:

- 1) Закрыть газовый кран на газопроводе и повернуть ручку на автоматике в положение «0» до упора или нажать кнопку «выключение».
- 2) Не включать осветительные или другие электрические приборы, не курить и не разжигать огонь.
- 3) Открыть окно и проветрить помещение.
- 4) Вызвать аварийную службу газового хозяйства для устранения неполадок и утечек.

6.5 Устройство УГ.

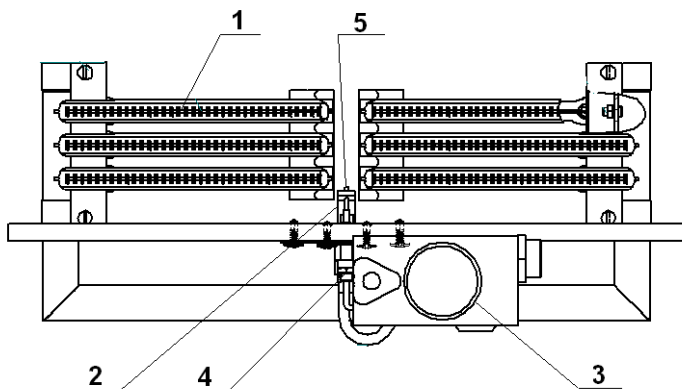


рис.2 Горелка УГ-...

1. Блок секций. 2. Пилотная горелка.

3. Газовый клапан EUROSIT 630. 4. Термопара. 5. Электрод розжига

УГ-... S (рис. 2) состоит из секций POLIDORO 1, автоматики безопасности и регулирования SIT, включающей в себя:

пилотную (запальную) горелку 2 с термопарой 4, газовый клапан 3 (SIT) и электрод розжига 5.

Секции POLIDORO 1 предназначены для смешивания газа с первичным воздухом, который поступает в проточную часть секций 1 через патрубок 8 инжектора 9 (рис.1). Смесь следует в топку через насадки секций для

последующего их сгорания в потоке вторичного воздуха, поступающего из межсекционных каналов.

На фронтальной щитке УГ имеется смотровое отверстие, через которое можно видеть процесс горения.

Автоматика безопасности: термopapa 4 предназначены для прекращения подачи газа к основной и к пилотной (запальной) горелке 2 при прекращении подачи газа или погасании пилотной (запальной) горелки.

В случае нагрева воды до 90 ± 5 °C автоматика безопасности отключит подачу газа на основную горелку, пилотная горелка продолжит свою работу. Как только температура воды в теплоносителе опустится ниже своего заданного значения, подача газа на основную горелку возобновится.

Автоматическое поддержание заданной температуры воды обеспечивается газовым клапаном 3. Предел настройки терморегулятора от +40°C до +90 °C. Автоматика поддерживает заданную температуру теплоносителя в пределах ± 5 °C.

6.6 Подготовка к работе.

Перед началом эксплуатации необходимо:

- 1) проверить наличие комплектующих деталей и узлов согласно п.3 настоящего руководства;
- 2) произвести все соединения и подключения по разделам 7, 8, 9, обеспечив **герметичность** соединений.

ВНИМАНИЕ!!! Запрещается производить разборку УГ.

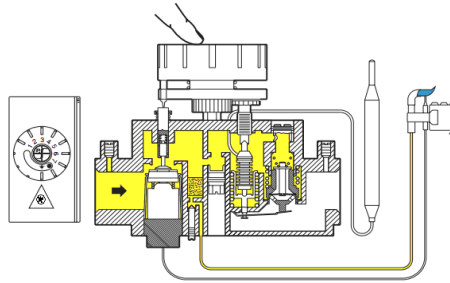
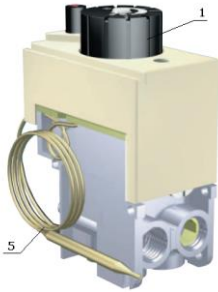
ВНИМАНИЕ!!! Монтаж, регулировка, устранение неполадок должны выполняться только квалифицированным персоналом, согласно руководству по эксплуатации газового клапана и настоящему руководству.

6.7 Порядок работы.

6.7.1. Регулятор подачи газа EUROSIT 630

Управление пусковым газом и пьезовоспламенителем производится ручкой управления 1.

Управление пусковым газом и пьезовоспламенителем производится ручкой управления 1.



Розжиг пилотной горелки.

Убедитесь, что ручка управления 1 находится в положении ● «выключено»,

поверните ручку управления в положение ✱.

Нажмите ручку управления 1 и нажмите несколько раз кнопку

пьезорозжига ✱, удерживая ручку управления в течение нескольких секунд.

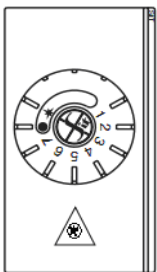
Отпустите ручку управления 1 и убедитесь, что запальная горелка горит.

Если запальная горелка погасла, повторите процедуру зажигания.

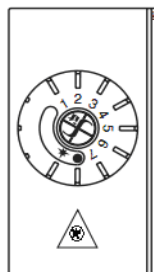
Выбор температуры теплоносителя.

Поверните ручку управления 1 в положение соответствующее выбранной температуре. Максимальная температура 90°C достигается при повороте ручки в положение «7» при нормальном давлении газа в сети.

Если температура воды не достигает 90°C, необходимо отрегулировать давление газа на клапане.



Выбор температуры



Выключение котла

Дежурная позиция

При повороте ручки управления из положения, соответствующего

выбранной температуре, в положение ✱, главная горелка гаснет, а запальная горелка остаётся зажжённой.

Выключение котла

Повернуть ручку управления 1 в положение «выключено» ●, при этом произойдет полное отключение подачи газа к основной и пилотной (запальной) горелке.

Повторное включение основной и пилотной (запальной) горелки возможно только после охлаждения термопары и снятия ЭДС с электромагнитного клапана (около 2 минут после выключения).

ВНИМАНИЕ!!! ООО «Завод КОНОРД» оставляет за собой право на внесение изменений, не ухудшающих качественные и эксплуатационные показатели отопительного оборудования. В связи с постоянным совершенствованием конструкции некоторые рисунки и данные в настоящем руководстве могут отличаться.

6.8 Порядок технического обслуживания, ремонта и диагностики УГ.

Регулировка, устранение неполадок должны выполняться только квалифицированным персоналом, согласно руководству по эксплуатации газовых клапанов и настоящему паспорту.

Один раз в год, перед отопительным сезоном, необходимо производить плановый осмотр газогорелочного устройства. В ходе осмотра необходимо проверить срабатывание автоматики безопасности в критических режимах. Полученные при проверке результаты должны соответствовать техническим данным, указанным в настоящем руководстве. Осмотр осуществляется работниками газовой организации, имеющими соответствующее разрешение. Наблюдение за работой устройства возлагается на владельца, который должен следить за чистой и исправностью данного устройства. Помещение, в котором эксплуатируется газогорелочное устройство, должно соответствовать требованиям «Правил безопасности в газовом хозяйстве» и «Правил пожарной безопасности». Настройка автоматики на предельную температуру 90 ± 5 °С произведена при стандартных условиях давления газа в сети и разрежения в дымоходе. Поскольку у потребителя условия эксплуатации могут отличаться от стандартных, необходимо при запуске котла представителю газовой службы произвести проверку, и, в случае необходимости, отрегулировать подачу газа на газовом клапане.

6.9 Правила хранения.

6.9.1 УГ должны храниться в закрытых помещениях гарантирующих защиту от атмосферных и других вредных воздействий. Класс климатического исполнения УХЛ4 по ГОСТ 15150.

6.9.2 Хранение УГ без упаковки должно производиться на стеллажах в один ряд.

6.10 Характерные неисправности и методы их устранения.

Таблица 2

Наименование возможных неисправностей	Причина неисправностей	Метод устранения	Примечание	
1. Не зажигается запальная горелка.	Не поступает газ на запальную горелку	Проверить проходимость газа	Мастер-наладчик	
2. После отпускания ручки управления запальная горелка гаснет	Нарушился электрический контакт между термопарой и клапаном.	Восстановить электрический контакт	Мастер-наладчик	
	Неисправна термопара.	Заменить термопару		
	Неисправен газовый клапан	Заменить газовый клапан		
3. Не работает термодатчик	Нарушение герметичности термобаллона	Заменить газовый клапан	Мастер-наладчик	
4. Не загораются основные горелки (Повторно)	Слабое давление в газовой магистрали	Увеличить подачу газа на пилотную и основную горелку путем регулировки винтов клапана	Мастер-наладчик	
5. Не загораются основные горелки	Засорены форсунки	Прочистить форсунки	Мастер-наладчик	
6. Ручкой не поворачивается ручка газового клапана	Газовый клапан неисправен	Заменить газовый клапан	Мастер-наладчик	
7. Отключается основная горелка	Забит дымоход	Очистить дымоход	Владелец котла	

8. Пламя горелки удлинённое, красно-оранжевого, жёлтого цвета, горелка коптит	1.Забит дымоход 2.Забились горелки	1.Очистить дымоход 2.Прочистить отверстия горелки	1.Владелец котла 2.Мастер-наладчик
---	---------------------------------------	--	---------------------------------------

7. МОНТАЖ КОТЛА И СИСТЕМЫ ОТОПЛЕНИЯ

ВНИМАНИЕ!!! Установка отопительного котла должна производиться только специалистами газовых служб с отметкой в паспорте! Обязательно заполнение контрольного талона на установку и подключение котла (стр.37).

Прокладка дымоотводящих труб от приборов через жилые комнаты не допускается.

Длина горизонтального участка дымового канала от отопительного оборудования с герметичной камерой сгорания при выходе через наружную стену принимается **не более 3 м.**

Запрещается предусматривать выход дымового канала через наружную стену:

- в подъезды (арки), крытые переходы; в закрытые балконы, лоджии, эркеры;
- в зданиях, являющихся историческими или архитектурными памятниками, без разрешения ведомства, под охраной которых они находятся;
- через стены фасадов зданий, выходящих на площади и улицы, имеющие историко-архитектурную и градостроительную ценность, а также находящиеся в непосредственной близости от участков детских дошкольных учреждений, школ и учреждений здравоохранения;
- в зданиях, в которых запрещается установка газовых приборов требованиями ДБН В 2. 2-9, СНиП 2.08.01, СНиП 2.04.05.

7.1 При установке на сгораемые конструкции здания, под котлом и перед его фронтом на 0,5 м необходимо устанавливать прокладку из стального листа по асбестовому картону или войлоку, смоченному в глиняном растворе.

7.2 С целью улучшения условий циркуляции воды в системе отопления, котел необходимо устанавливать таким образом, чтобы его нижний патрубок был ниже радиаторов отопительной системы здания (строения).

7.3 Трубопроводы выполняются из водопроводных труб. Трубы могут соединяться при помощи резьбовой фурнитуры и/или сварки.

7.4 При монтаже трубопроводов при помощи сварки, рекомендуется оставлять резьбовые соединения для обеспечения разборки системы при ремонте.

7.5 Рекомендуемые установочные размеры для радиаторов при монтаже квартирного отопления:

а) от стены радиатора – не менее 3 см;

б) от пола до низа радиатора – 10 см;

в) от верха радиатора до подоконника - не менее 10 см.

г) При установке радиатора в нише расстояние от радиатора до боковой стенки ниши не менее 10 см с каждой стороны.

7.6 При гибке труб необходимо соблюдать минимальный радиус, который должен быть не менее 2 наружных диаметров трубы.

7.7 Стояки при укладке труб должны устанавливаться строго вертикально. Допускаемое отклонение от вертикальности – 3 мм на 3 метрах длины трубы.

7.8 Горизонтальные трубопроводы должны прокладываться с уклоном для выпуска воздуха из системы. Величина уклона должна быть не менее 10 мм на каждый метр трубопровода. При этом уклоны ответвлений к нагревательному прибору должны иметь уклон не менее 10 мм на всю длину подводки в сторону нагревательного прибора.

7.9 При установке 2 и более котлов на 1 систему необходимо устанавливать пробковый кран или задвижку на обратной линии к каждому котлу.

7.10 Диаметры трубопроводов системы отопления подбираются специальным расчетом. В типовых проектах систем отопления наиболее распространенными являются следующие значения:

- главный стояк от котла – 1½" или 2"

- разводящие и сборные магистрали —1½"

- подключение приборов – ½" .

7.11 Котёл предназначен для работы в системе отопления с естественной или принудительной циркуляцией воды.

7.12 При установке котла патрубок отвода продуктов сгорания 6, в соответствии с рисунком 1, установить на уплотнительный шнур, обеспесчив таким образом герметичное соединение патрубка с котлом.

Проверка и очищение дымовоздушного блока, выходного дымового патрубка котла, конвективных каналов, а также ремонт и наблюдение за системой водяного отопления выполняются владельцем совместно с работниками жилищно-эксплуатационных контор по правилам и нормам, изложенным в разделах **7** и **8** настоящего руководства. Перед эксплуатацией котла необходимо внимательно ознакомиться с правилами и рекомендациями, изложенными в настоящем руководстве по эксплуатации. **ОТВЕТСТВЕННОСТЬ ЗА НЕВЫПОЛНЕНИЕ ТРЕБОВАНИЙ РУКОВОДСТВА ВОЗЛАГАЕТСЯ НА ВЛАДЕЛЬЦА КОТЛА!**

В системе отопления обязательно наличие расширительного бака закрытого или открытого типа. В системах отопления открытого типа расширительный бак в соответствии с **приложением** должен быть размещён в наивысшей точке системы и установлен в отапливаемом помещении. При установке расширительного бака в помещении, которое не отапливается, его необходимо утеплить, чтобы избежать замерзания. Ёмкость расширительного бака должна быть не менее 12 л. **Установка на главной стойке (между котлом и баком) запорно-регулирующей арматуры запрещается.**

При эксплуатации системы отопления необходимо следить за наличием воды в расширительном баке открытого типа.

Чтобы исключить возможность прекращения циркуляции воды и перегрева котла, не допускается работа системы отопления, частично заполненной водой. **Подпитку системы необходимо проводить регулярно, желательно дистиллированной или дождевой водой.** Периодичность подпитки устанавливается по опыту эксплуатации. При розжиге котла в холодный период необходимо довести температуру горячей воды до 60°C , убедиться в наличии циркуляции в системе отопления. Только после этого продолжить разогрев системы до необходимой температуры.

7.13 К нижнему патрубку водонагревателя котла подсоединяется холодная проточная вода, к верхнему – отбор горячей воды. Давление в системе отопления в рабочем состоянии, при температуре воды в системе отопления 60°C - 80°C , не должно превышать рабочее, указанное в табл. 1, то есть $0,2\text{ МПа}$ ($2,0\text{ кгс/см}^2$).

7.14 На подающей линии (не далее, чем 500 мм от верхнего патрубка котла) должен быть установлен предохранительный клапан, отрегулированный на давление $0,3\text{ МПа}$ ($3,0\text{ кгс/см}^2$).

7.15 Для контроля давления в системе отопления должен быть установлен манометр с пределом измерения 0 - 4 кгс/см^2 .

ВНИМАНИЕ!!! Проект системы отопления должен разрабатываться специализированной организацией, имеющей право на данные работы.

7.16 Если в системе отопления предусматривается заполнение и подпитка котла из водопроводной сети, необходимо **перед краном устанавливать обратный клапан.** Заполнять систему давлением, не превышающим рабочее давление котла.

7.17 Проверку давлением (опрессовку) системы отопления (труб, радиаторов) производить при отсоединенном отопительном котле, т.к. давление в котле не должно превышать рабочее давление, указанное в паспорте.

7.18 Объем расширительного бака зависит от объема системы отопления и рассчитывается при разработке проекта отопления.

7.19 Для исключения замерзания расширительного бака и сливной трубки в зимний период, их необходимо устанавливать в помещениях с температурой не ниже +5°C.

7.20 На входе и выходе змеевика должны быть запорные вентили.

7.21 Монтаж котла и системы отопления необходимо производить с учетом технических данных (табл.1)

7.22 Размещение дымовоздушного блока:

Место размещения	Наименьшие расстояния к прибору с естественной тягой, м	
	Тепловая нагрузка, кВт	
	До 7,5	7,5 - 30
Под приточным вентиляционным отверстием	2,5	2,5
Рядом с вентиляционным отверстием	0,6	1,5
Под окном	0,25	-
Рядом с окном	0,25	0,5
Над вентиляционным отверстием, окном	0,25	0,25
Над уровнем земли, поверхностью для прохода	0,5	2,2
Под частями дома, выступающими более, чем на 0,4 м	2,0	3,0
Под частями дома, выступающими менее, чем на 0,4 м	0,3	1,5
Под другими отводами	2,5	2,5
Рядом с другими отводами	1,5	1,5

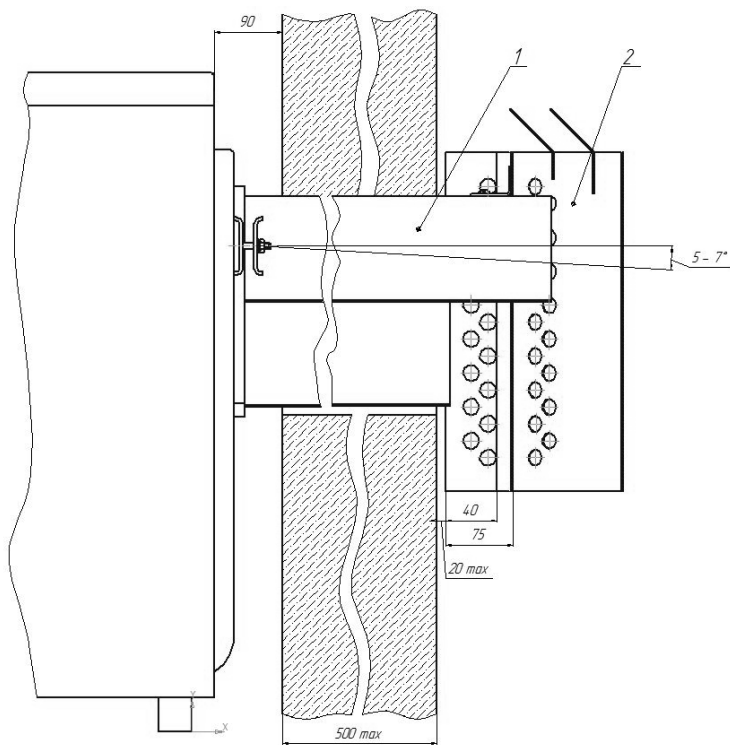


Рис. 3 – Установка дымовоздушного блока

1-патрубок, 2 - инжектор

Расстояние от низа выхода дымоотводящей трубы на стене здания к уровню 2,2 м, следует предусматривать, если возле стены здания возможен проход людей.

Где нет прохода людей, указанное расстояние 2,2 м возможно уменьшить до 0,5 м.

Место выхода дымоотводящей трубы оградить.

7.23 Котел предназначен для установки только на полу помещения.

Последовательность монтажа котла с отводом продуктов сгорания через внешнюю стену в соответствии с **рис. 3**:

- пробить отверстие в стене под дымовоздушный блок;
- котел установить так, как показано на рисунке, установить в пробитое отверстие в стене дымовоздушный блок 1 и **загерметизировать** щели между блоком и стеной глиняным раствором.

Дымовоздушный блок 1 обрезать так, чтобы нижняя часть дымохода выступала не более, чем **на 20 мм**, сохранив при этом вылет верхней

части дымовоздушного блока. Установить на блок инжектор 2 в соответствии с **рис. 3**.

- разместить на полу термостойкий лист, на котором устанавливается котёл;

- соединить котёл с дымовоздушным блоком;

- присоединить к котлу газопровод.

7.24 Котёл с дымовоздушным блоком соединяется при помощи фланца.

Для возможного демонтажа размер отверстия в стене должен быть немного больше, чем размеры дымовоздушного блока.

7.25 Принципиальная схема подключения котла к системе отопления приведена в приложении.

7.26 Для предотвращения нарушения герметичности соединения и нарушения конуса медной трубки при монтаже и демонтаже системы водонагрева необходимо удерживать переходной штуцер **1** (**рис. 4**) от проворачивания.

В случае **нежелательной** повторной сборки узла **НЕОБХОДИМО**: детали 1, 2, 3, 4 выставить по оси при помощи стержня $\varnothing 7...7,5$ мм.

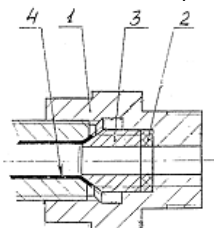


Рис. 4 – Переходной штуцер.

8. ТРЕБОВАНИЯ ДЛЯ МОНТАЖА КОТЛА НА ПРИРОДНОМ ГАЗЕ

8.1 При эксплуатации на природном газе **котел устанавливается по проекту**, согласованному с местными службами газового хозяйства.

Установку и монтаж котла производит только специализированная организация, имеющая право производить такие работы.

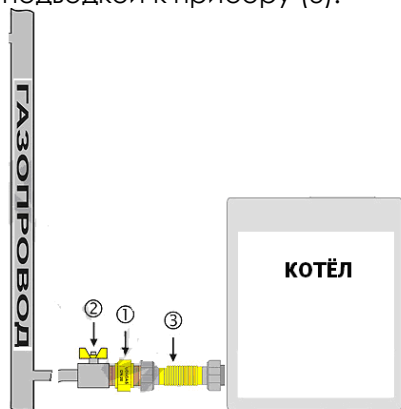
8.2 **Монтаж и наставку газогорелочного устройства разрешается производить работникам специализированных организаций, имеющих лицензию Ростехнадзора, в соответствии с требованиями руководства по эксплуатации.**

8.3 Представитель местной службы газового хозяйства, **принимая отопительную установку**, должен проинструктировать потребителя о правилах пользования газовыми приборами.

8.4 Согласно СП 42-101-2003 "Общие положения по проектированию

газораспределительных систем" обязательна к использованию **диэлектрическая муфта**, защищающая электронные части газовых приборов и счетчиков от выхода из строя в результате воздействия электрического тока. Также диэлектрическая муфта защищает от чрезвычайных ситуаций, связанных с попаданием электрического тока на газовую магистраль в результате неисправностей электрической части газовых приборов, и для исключения протекания токов утечки через газопровод.

Муфта диэлектрическая изолирующая (1) должна быть установлена между запорным краном (2), перекрывающим газопровод, и гибкой подводкой к прибору (3).



ВНИМАНИЕ!!!

ОТСУТСТВИЕ ДИЭЛЕКТРИЧЕСКОЙ МУФТЫ МОЖЕТ ПРИВЕСТИ К ПРОЖОГУ ГИБКОЙ ПОДВОДКИ ЭЛЕКТРИЧЕСКОЙ ДУГОЙ - ОПАСНОСТИ, ГРОЗЯЩЕЙ УТЕЧКОЙ И ВЗРЫВОМ ГАЗА.

9. ТЕХНИЧЕСКОЕ ОБСЛУЖИВАНИЕ КОТЛА.

Перед началом работы котла **НЕОБХОДИМО** медленно, не более **8 л/мин**, заполнить систему водой до ее появления из переливной трубки (приложение) расширительного бака, и далее начать розжиг котла согласно настоящему руководству или руководству по эксплуатации на газогорелочное устройство.

9.1 Перед розжигом газогорелочных устройств необходимо провентилировать топку в течение 5-10 минут. Кран перед котлом должен быть закрыт.

ВНИМАНИЕ!!! При запуске котла возможно выделение конденсата, который исчезает при последующей работе котла, после прогрева обратки до 45°C.

10. ОБСЛУЖИВАНИЕ СИСТЕМЫ ОТОПЛЕНИЯ

10.1 При эксплуатации системы уровень воды в расширительном баке не должен опускаться до дна и его необходимо поддерживать периодическим доливом воды, снизив температуру воды в водяной рубашке котла до 40°C.

ВНИМАНИЕ!!! При наличии стука в системе (гидравлические удары вследствие парообразования) – немедленно прекратить горение в топке и дать остыть воде до температуры 40-45°C, затем пополнить систему водой и вновь растопить котел.

10.2 В зимнее время, если потребуется прекратить топку на срок свыше суток, необходимо, во избежание замерзания, полностью освободить систему отопления и горячего водоснабжения от воды. Система отопления освобождается через спуск воды (приложение). Для слива из системы горячего водоснабжения необходимо отсоединить подводящую водопроводную трубу и продуть змеевик водоподогревателя воздухом.

10.3 Во время эксплуатации температуру горячей воды в котле держать не выше 95 °С.

10.4 Пользоваться горячей водой из отопительной системы для бытовых целей **ВОСПРЕЩАЕТСЯ**.

10.5 Допускается для котла, работающего на газе, пользование водоподогревателем в летнее время при перекрытой системе отопления.

Температура воды, при расходе с водоподогревателя, регулируется смесителем, либо вентилем, увеличивая или уменьшая скорость прохождения воды через змеевик. При достижении в котле температуры воды 80°C термодатчик должен прекратить подачу газа на основную горелку.

11.ХАРАКТЕРНЫЕ НЕИСПРАВНОСТИ И МЕТОДЫ ИХ УСТРАНЕНИЯ

Таблица 3

Наименование возможных неисправностей	Причина неисправностей	Метод устранения	Примечание
1	2	3	4
1. Температура воды в котле 95°C, а отопительные радиаторы холодные.	Утечка воды в системе.	Дополнить систему водой.	Владелец котла
	Воздух в отопительной системе.	Проверить соблюдение уклонов в отопительной системе.	Мастер-наладчик
		Возможна установка циркуляционного насоса.	
	Неправильно спроектирована система отопления.	Переработать проект системы отопления.	Мастер-наладчик
Неправильно выполнен монтаж системы отопления.	Произвести монтаж системы отопления согласно требованиям проекта		
2. Течь котла	Выделение конденсата.	Исчезает при последующей работе котла при достижении температуры обратки 45°C.	Владелец котла
3. Самопроизвольное отключение горелки	3.1.Недостаточное разрежение в дымоходе, забит дымоход.	Очистить дымоход	Владелец котла
	3.2.Погасла запальная горелка, засорилось сопло.	Прочистить сопло	Мастер-наладчик
4. При работе котла вода не достигает нужной температуры.	Нарушена настройка газового клапана.	Отрегулировать работу газового клапана.	Мастер-наладчик

12. НАСТРОЙКА АВТОМАТИКИ УПРАВЛЕНИЯ

12.1 Эта работа выполняется работниками газовой службы только для котлов, работающих на природном газе.

12.2 Настройка автоматического газогорелочного устройства, а так же его технические данные, порядок работы описаны в руководстве по эксплуатации.

13. РЕГЛАМЕНТНЫЕ, ПРОФИЛАКТИЧЕСКИЕ РАБОТЫ, МЕТОДИКА ПРОВЕДЕНИЯ КОНТРОЛЬНЫХ ИСПЫТАНИЙ АВТОМАТИКИ БЕЗОПАСНОСТИ.

13.1 Отопительный котел и газогорелочное устройство должны пройти профилактический осмотр не менее одного раза в год, в том числе перед началом отопительного сезона.

13.2 Профилактические работы проводят только работники специализированных организаций, аттестованные на право выполнения таких работ.

13.3 В состав профилактических работ включается:

13.3.1 Проверка работы котла и газогорелочного устройства:

13.3.2 Настройка горелки согласно указаниям в паспорте.

13.3.3 Проверка герметичности резьбовых соединений.

13.3.4 Очистка сажевых отложений на горелке, а также внутренних поверхностей в котле, очистка пилотной горелки.

13.3.5 Техническое состояние (диагностирование) производится с целью установления пригодности котла для дальнейшего использования по прямому назначению после окончания срока службы. Для выяснения технического состояния котла необходимо выполнить минимальный, но достаточный, объем работы:

13.3.5.1 Проверка состояния турбулизаторов, термометра.

13.3.5.2 Срабатывание автоматики безопасности при отключении газа и погасании запальной горелки.

13.4 Результаты профилактических осмотров и работ должны заноситься в паспорт котла с подписью и штампом специализированной организации.

13.5 Невыполнение выше перечисленных работ, а также не заполнение таблиц 4, 5 в приложении является нарушением правил эксплуатации. **При этих нарушениях вопросы гарантийного обслуживания не рассматриваются.**

14. РЕСУРС, СРОК СЛУЖБЫ. ГАРАНТИЙНОЕ ОБЯЗАТЕЛЬСТВО.

14.1 Гарантийный срок службы котлов 36 месяцев со дня продажи через торговую сеть, но не более 40 месяцев с момента выпуска при отсутствии отметки о продаже и штампа предприятия торговли. Срок службы котла – 15 лет. Критерий предельного состояния изделия – прогар поверхности нагрева.

Обязательно заполнение контрольного талона на установку и подключение котла (стр.37).

14.2 Претензии не принимаются:

если котлы и газогорелочные устройства установлены самостоятельно; не был проведен ежегодный профилактический осмотр специализированной организацией с отметкой в паспорте; если неисправность котла возникла в результате небрежного обращения или несоблюдения правил эксплуатации;

отсутствие отметки о своевременном проведении профилактических работ согласно регламенту;

при отсутствии паспорта с гарантийным талоном.

Котел необходимо транспортировать и хранить в заводской упаковке в положении, указанном на манипуляционных знаках.

При несоблюдении этого условия претензии по механическим повреждениям, полученным в результате транспортировки **или хранения**, не принимаются. **Повреждённые при транспортировке или хранении узлы автоматики и детали котла предприятие-изготовитель высылает только после предоплаты.**

14.3 Обслуживание газогорелочного устройства производится службами газового хозяйства или другими организациями, выполняющими их функции по месту жительства потребителя.

14.4 Претензии с приложением оформленного талона направлять по адресу:

344065, г. Ростов-на-Дону, ул. 50-летия Ростсельмаша, 2-6/22 Сервисная служба тел. 8(863)254-67-22 ООО «Завод КОНОРД».

ВНИМАНИЕ!!! Перед общением со специалистом сервисной службы приготовьтесь сообщить модель и серийный номер котла, указанные на странице 43 настоящего руководства по эксплуатации.

14.5 Изделие соответствует требованиям безопасности, установленным действующей нормативно-технической документацией.

14.6 Котел сертифицирован в рамках системы сертификации ГОСТ Р, системы сертификации бытовой аппаратуры, работающей на газообразном топливе.

15. СВЕДЕНИЯ ОБ УТИЛИЗАЦИИ.

Федеральный закон от 24.06.1998 г. № 89-ФЗ «Об отходах производства и потребления», Федеральный Закон от 26.03.98 №41 «О драгоценных металлах и драгоценных камнях», а также инструкция о порядке учета и хранения драгоценных металлов, драгоценных камней, продукции из них и ведения отчетности при их производстве, использовании и обращении, утвержденной приказом Минфина России от 29.08.2001.

15.1 При достижении предельного состояния – прогара поверхности нагрева, оборудование отключить от воды, газоснабжения. Открыть места отбора давления газа и стравить остатки газа из клапанов и газовых линий в атмосферу. **Установить на газопроводе заглушку.**

15.2 После отключения от всех систем питания котел не представляет опасности для жизни, здоровья людей и окружающей среды.

15.3 Утилизации подлежат:

15.3.1 Детали газогорелочного устройства из цветных металлов.

15.3.2 Блок управления, датчики, в которых используются драгоценные металлы.

15.3.3 Корпус котла, обшивка котла и детали газогорелочного устройства из черных металлов отправить в переплавку.

15.3.4 Теплоизоляцию – в отходы, не подлежащие переработке.

15.3.5 Для сохранения окружающей среды во исполнение Федеральных законов необходимо сдавать оборудование в специализированные организации по переработке и утилизации.

ВНИМАНИЕ!!! В связи с постоянным совершенствованием конструкций котла могут быть незначительные отличия в рисунках или в тексте.

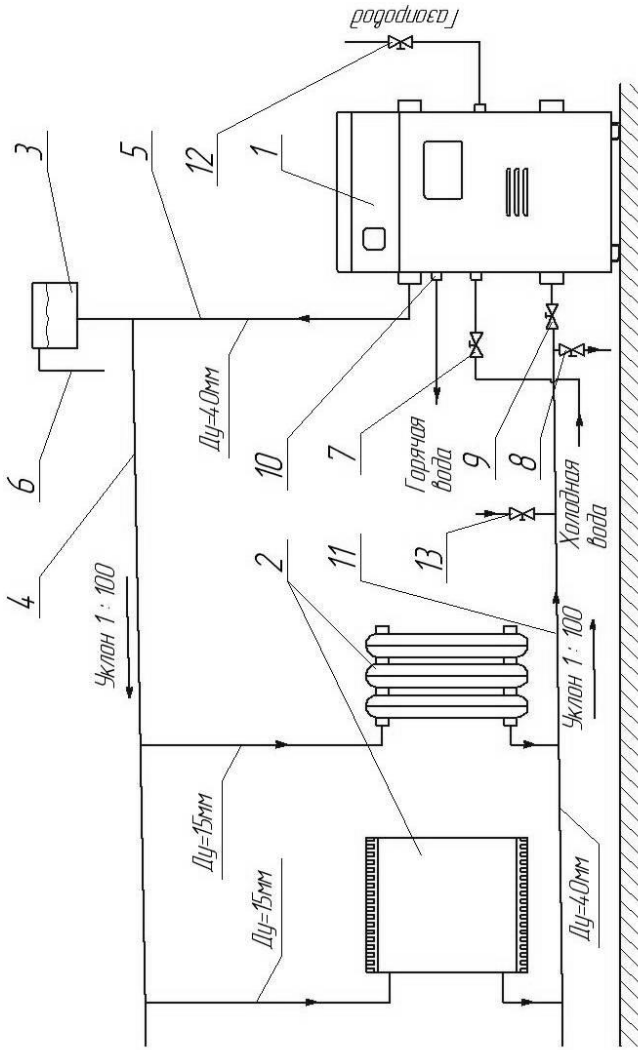


Схема подключения котла к отопительной системе

с естественной циркуляцией теплоносителя.

- 1- Котел, 2-отопительный прибор, 3- расширительный бак, 4-подающий трубопровод, 5-главный стояк, 6-переливная линия,7-водопровод; 8-сливной вентиль; 9- вентиль для регулировки отопления и водонагрева, 10-патрубок выхода горячей воды, 11- обратный трубопровод, 12- газовый кран; 13-запорный клапан;

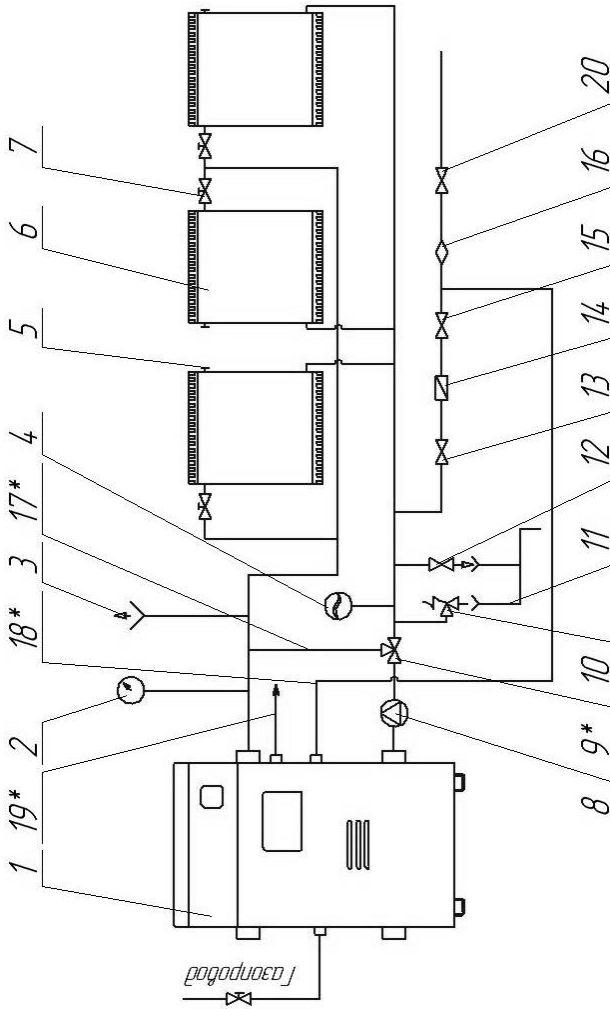


Схема подключения котла к отопительной системы с принудительной циркуляцией теплоносителя.

- 1-котел, 2- манометр, 3- клапан автоматического сброса воздуха, 4- расширительный бак, 5- клапан Маевского, 6- отопительный прибор, 7- терморегулирующие вентили, 8- циркуляционный насос, 9- трехходовой кран, 10- предохранительный клапан, 11- сливная магистраль, 12- сливной вентиль, 13-редуктор, 14- обратный клапан, 15-запорный клапан, 16- фильтр, 17-бай пас, 18-водопровод, 19- выход горячей воды на хозяйственные нужды, 20- вентиль водопровода,

Расчёт мощности котла

$$Q = k \times V \times T \quad 1 \text{ кВт/ч} = 860 \text{ ккал/ч}$$

Q – теплотери

V – объём помещения (длина x ширина x высота) м³

T – мах перепад температур (снаружи и внутри) помещения в зимнее время °C

k – обобщённый коэффициент теплопередачи здания

k = 3 ... 4 - здание из досок

k = 2 ... 3 - стена в один кирпич

k = 1 ... 2 - стена в два кирпича

k = 0,6 ... 1 – хорошо утеплённое здание

Пример расчёта.

Дом размером 10 x 10 x 2,8 = 280 м³

$$T = T_{\text{вн}} - T_{\text{нар}} = 20 - (-30) = 50 \text{ °C}$$

Теплотери дома со стеной в один кирпич (25 см):

$$k = 2$$

$$Q = 2 \times 280 \times 50 = 28000 / 860 = 32 \text{ кВт}$$

32 кВт – это минимальная мощность котла

Если учитывать дополнительные факторы, как большая площадь остекления, открытые форточки, постоянно открытая вентиляция, то необходимо выбирать 1,5 – кратный запас мощности котла.

При выборе котла с ГВС следует знать, что при нагреве воды для хозяйственных нужд тратится до 85 % мощности котла.

Для газового котла в пиковые сезонные нагрузки при снижении давления в сети, снижается и мощность котла относительно заявленных в паспорте параметров.

Учет технического обслуживания котла и газогорелочного устройства с автоматикой

Таблица 4

Дата	Замечания о техническом состоянии	Выполняемая работа	Должность, фамилия и подпись ответственного лица

Результат технического освидетельствования котла

Таблица 5

Дата	Наименование и обозначение	Результат освидетельств.	Периодичн. освидетельств.	Срок след. освид.	Должность, фамилия и подпись представ. Горгаза

17. Контрольный талон на установку и подключение котла

1. Дата установки _____

2. Адрес установки _____

3. Наименование обслуживающей организации

4. Кем произведён монтаж _____

ФИО (Подпись) (Дата)

5. Кем произведены (на месте установки) регулировка
и наладка котла _____

ФИО (Подпись) (Дата)

6. Дата пуска газа _____

7. Кем произведён пуск газа и инструктаж

ФИО (Подпись) (Дата)

8. Инструктаж прослушан. Правила пользования котлом освоены.

Владелец котла

ФИО (Подпись) (Дата)

9. Лицензия _____
(Дата выдачи. Кем выдана)

должность ФИО руководителя (наименование предприятия)

Штамп
предприятия

(подпись руководителя)

_____ 20 ____ г.
- 38 -

ГАРАНТИЙНЫЙ ТАЛОН
на гарантийный ремонт котла

Серийный N _____

Продан магазином N _____

(наименование торгова (базы))

_____ 20 ____ г.

Штамп магазина _____

(Подпись)

Владелец и его адрес _____

_____ (подпись) _____

Выполнены работы по устранению неисправностей:

_____ Механик (мастер) _____

(Дата)

(Подпись)

Владелец _____

(Подпись)

Утверждаю:

Руководитель:

(наименование бытового ремпредприятия)

Штамп
предприятия

_____ 20 ____ г. _____

(подпись)

КОРЕШОК ТАЛОНА N

на гарантийный ремонт котла
_____ - г. Механик (мастер)

Изъят _____

(фамилия)

(подпись)

линия отреза

ООО «Завод КОНОРД»
344065, г. Ростов- на- Дону,
ул. 50 -летия Ростсельмаша, 2-6/22

ГАРАНТИЙНЫЙ ТАЛОН

на гарантийный ремонт котла

Серийный N _____

Продан магазином N _____

(наименование торго (базы))

_____ 20____ г.

Штамп магазина _____

(Подпись)

Владелец и его адрес _____

(подпись) _____

Выполнены работы по устранению неисправностей:

_____ Механик (мастер) _____

(Дата)

(Подпись)

Владелец _____

(Подпись)

Утверждаю:

Руководитель:

(наименование бытового ремпредприятия)

Штамп
предприятия

_____ 20____ г.

(подпись)

НА N
на гарантийный ремонт котла
г. Механик (мастер)

Изыят _____

(подпись)

(фамилия)

линия отреза

ООО «Завод КОНОРД»
344065, г. Ростов- на- Дону,
ул. 50 -летия Ростсельмаша, 2-6/22

ГАРАНТИЙНЫЙ ТАЛОН

на гарантийный ремонт котла

Серийный N _____

Продан магазином N _____

(наименование торго (базы))

_____ 20 ____ г.

Штамп магазина _____

(Подпись)

Владелец и его адрес _____

_____ (подпись) _____

Выполнены работы по устранению неисправностей:

_____ Механик (мастер) _____

(Дата)

(Подпись)

Владелец _____

(Подпись)

Утверждаю:

Руководитель:

(наименование бытового ремпредприятия)

Штамп
предприятия

_____ 20 ____ г. _____

(подпись)

(подпись)

линия отреза

(фамилия)

КОРЕШОК ТАЛОНА N
на гарантийный ремонт котла
г. Механик (мастер)

Исъят

20 ____

19. СВИДЕТЕЛЬСТВО О ПРИЁМКЕ

Котел соответствует ТУ 25.21.12-001-49788732-2018

и требованиям всех технических регламентов Таможенного союза, распространяющихся на него. Котёл признан годным для эксплуатации.

ТИП ГАЗА: ПРИРОДНЫЙ

Модель котла		Модель котла	
	КС-Г-7S-П		-
	КС-Г-10S-П		КС-ГВ-10S-П
	КС-Г-12,5S-П		КС-ГВ-12,5S-П
	КС-Г-16S-П		КС-ГВ-16S-П

Серийный номер

Упаковщик

№2

Дата изготовления

ОТК м. п.

КОНОРД
ОТК - 1